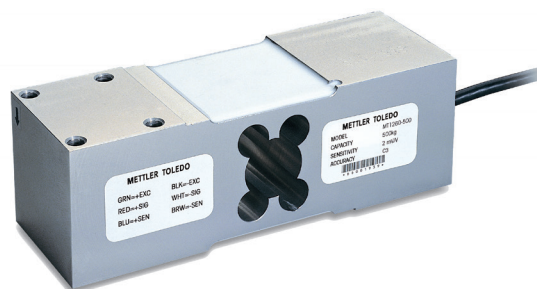


Semplice integrazione nel sistema Piattaforma fino a 400x400 mm



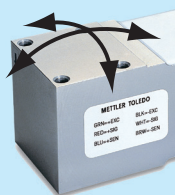
Bilance Banco/Terra

MT1241 offre le migliori prestazioni di pesata su bilance da banco e piccole piattaforme da pavimento della sua fascia di portata. Grazie al profilo extra piatto, i costi di progettazione sono ottimizzati e la struttura si rivela estremamente ergonomica.



Compensazione del carico

Una cella di carico può essere utilizzata a sostegno di una piattaforma di pesatura e, grazie alla compensazione del carico decentrato, MT1241 è in grado di pesare con risultati entro le tolleranze indipendentemente dal punto di applicazione del carico.



Cella di carico MT1241 Single Point

La cella di carico MT1241 dispone di:

- Approvazione OIML R60 C3
- Approvazione NTEP 5000 III S/M
- Approvazione ATEX Zona 1/2 e 21/22
- Compensazione carico decentrato (R76)
- Piattaforma di dimensioni massime 400x400 mm
- Classe di protezione IP67
- Struttura in alluminio anodizzato
- Portate da 3–250kg

MT1241 è la soluzione ideale per piccole piattaforme da pavimento e la pesatura di piccoli serbatoi. Il profilo extra-piatto facilita al massimo l'integrazione in qualunque sistema. L'ampio campo di portate consente una vasta gamma di applicazioni a livello di pesatura industriale.



Robustezza

MT1241 consente il 50% di sovracarico statico senza compromettere le prestazioni di pesatura. La struttura in alluminio anodizzato garantisce una buona resistenza alla corrosione, ideale per la maggior parte delle applicazioni industriali.

Specifiche della cella di carico MT1241

Parametri		unità di misura	Specifiche						
Modello No.			MT1241						
Portata cella di carico (E _{max})		kg (lb, nominale)	30 (66)	50 (110)	100 (220)	150 (331)	200 (441)	250 (551)	
Uscita nominale		mV/V @E _{max}	2 ± 0.2						
Uscita a carico zero		%E _{max}	≤ 10						
Errore combinato ^{1) 2)}		%E _{max}	≤ 0.016						
Errore di ripetibilità		%C.A. ³⁾	≤ 0.01						
Errore di cedimento 30 minuti		%C.A.	≤ 0.0167						
Rientro del segnale sul carico min.(DR),30 min		%C.A.	≤ 0.0167						
Effetti temperatura su	Uscita carico minimo	%E _{max} /°C (./°F)	≤ 0.0014 (0.0008)						
	Sensibilità ²⁾	%C.A./°C (./°F)	≤ 0.0007 (0.00036)						
Range di temperatura	Compensato	°C (°F)	-10 ~ +40 (+14 ~ +104)						
	Operativo		-40 ~ +65 (-40 ~ +150)						
	Stoccaggio		-40 ~ +80 (-40 ~ +176)						
Approvazione OIML / Europea ⁴⁾	Cert. OIML No.		R60/2000-NL1-03.10						
	Cert. Europeo No.		NMI TC5382						
	Classe		C3						
	n _{max}		3500						
	V _{min}	g	5	8.3	16.7	25	33.3	41.7	
	PLC		0.7						
	Simbolo umidità		none						
	Carico minimo	kg (lb)	0 (0)						
	Z		3500						
	Approvazione NTEP ⁴⁾	Numero		11-088					
Classe			III S, III M						
n _{max}			5000						
V _{min}		g (lb)	3 (0.0066)	5 (0.011)	10 (0.022)	15 (0.033)	20 (0.044)	25 (0.055)	
Carico minimo		kg (lb)	0 (0)						
Approvazione ATEX ⁴⁾	Numero, cat. 2		KEMA 09ATEX0003 X						
	Numero, cat. 3		KEMA 09ATEX0004 X						
	Protezione			II 2 G Ex ib IIC T4					
				II 2 D Ex ibD 21 IP66 T135°C					
				II 3 G Ex nA II T4					
				II 3 G Ex nL IIC T4					
	Parametri entità		II 3 D Ex tD A22 IP66 T135°C						
U _i /U _n =20V, I _i =600mA, P _i =1.25W, C _i =5nF, L _i =30μH									
Tensione di alimentazione	Raccomandata	V CA/CC	5 ~ 15						
	Mas.		20						
Resistenza	Alimentazione	Ω	410 ± 10						
	Uscita		350 ± 4						
Resistenza d'isolamento @50VDC		MΩ	> 5000						
Tensione di rottura		V CA	> 500						
Materiale	Elementi accessori		Alluminio						
	Custodia		none						
	Cavo		PVC						
Protezione	Tipo		resinata						
	Protezione IP		IP 67						
	Protezione NEMA		NEMA 6/6P						
Carico limite	Di sicurezza	%E _{max}	150						
	di rottura		300						
Carico dinamico di sicurezza		%E _{max}	70						
Ciclo di vita stimato		cicli @E _{max}	> 1000000						
Direzione del carico			taglio						
Flessione @ E _{max} , nominale		mm (in)	0.3 (0.012)						
Peso, nominale		kg (lb)	1.2 (2.6)						
Lunghezza cavo		m (ft)	2 (6.6)						
Effetto pressione barometrica sull'uscita di Zero		kg/kPa (lb/in.Hg)	none						
Carico laterale massimo		%E _{max}	100						
Protezione ai sovraccarichi			none						
Viti di montaggio	Grado		12.9						
	Dimensione/filetto	mm (in)	M6x1						
	Lunghezza innestata	mm (in)	12 (0.47)						
	Torsione, nominale	N.m (ft-lb)	10 (7.5)						
Massime dimensioni piatto di carico		cm x cm (in x in)	40 x 40 (16 x 16)						
Errore con carico decentrato, R76-1		%C.A./cm (./in)	0.0049 (0.012)						

¹⁾ Errore combinato di non-linearità ed isteresi

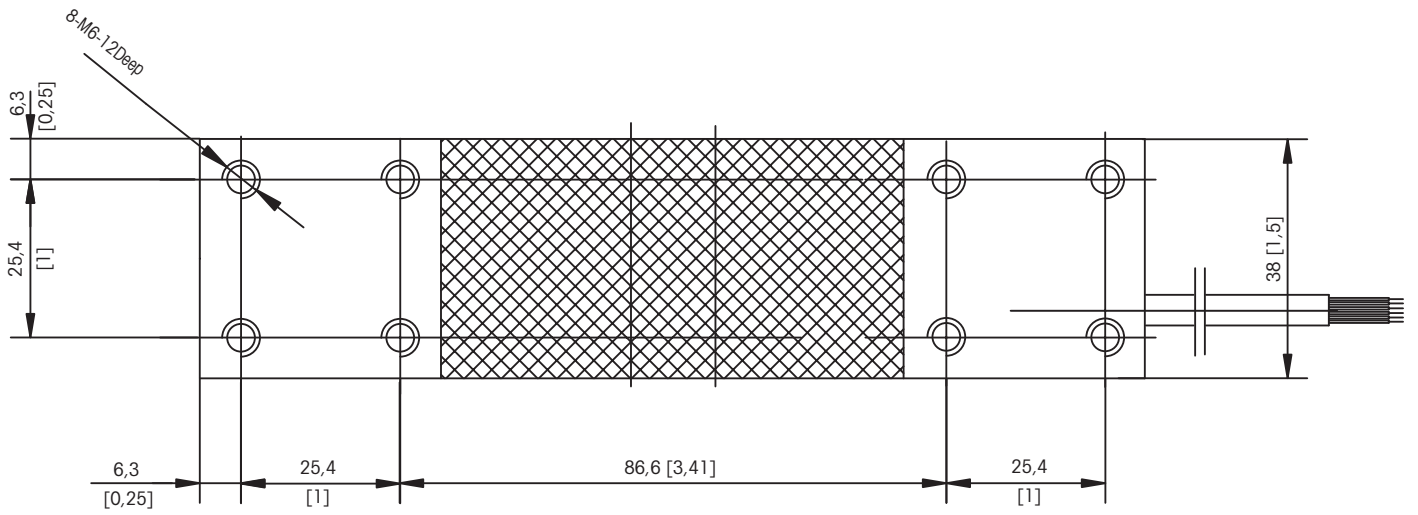
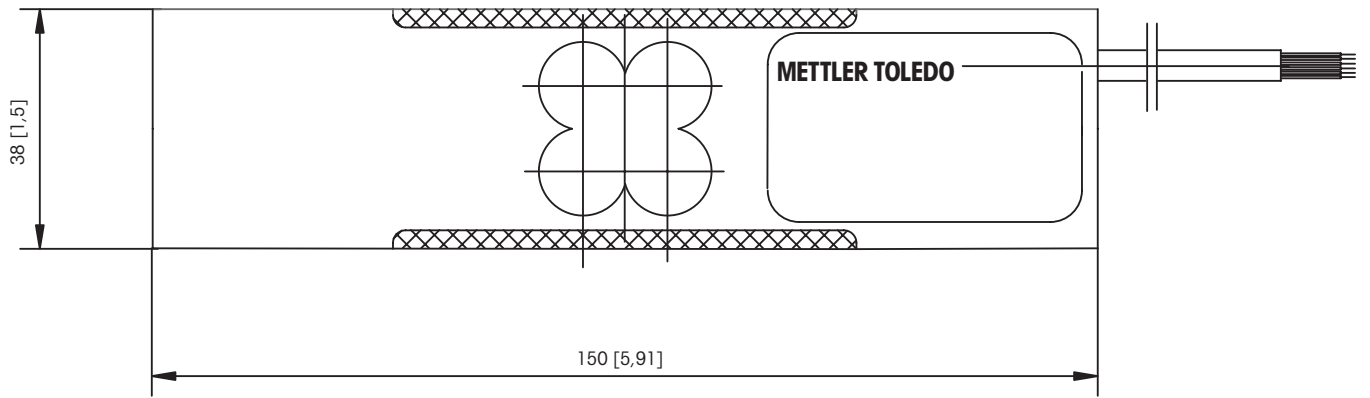
²⁾ Solo valori tipici. La somma degli errori causati dall'Errore combinato e l'effetto della temperatura sulla Sensibilità si attengono alle richieste della OIML R60 e NIST HB44.

³⁾ C.A. = Carico Applicato

⁴⁾ Vedere il certificato per informazioni più complete



Schemi dimensionali della cella di carico MT1241 mm [pollici]



Informazioni per ordinare la cella di carico MT1241

Descrizione	Num. Articolo
Cella di carico, modello no. MT1241-30kg 2m Cavo	71207451
Cella di carico, modello no. MT1241-50kg 2m Cavo	71207452
Cella di carico, modello no. MT1241-100kg 2m Cavo	71207453
Cella di carico, modello no. MT1241-150kg 2m Cavo	71201841
Cella di carico, modello no. MT1241-200kg 2m Cavo	71201842
Cella di carico, modello no. MT1241-250kg 2m Cavo	71207454
Cella di carico, modello no. MT1241-30kg 6m Cavo	72208493
Cella di carico, modello no. MT1241-50kg 6m Cavo	72208494
Cella di carico, modello no. MT1241-100kg 6m Cavo	72208495
Cella di carico, modello no. MT1241-150kg 6m Cavo	72208496
Cella di carico, modello no. MT1241-200kg 6m Cavo	72208497
Cella di carico, modello no. MT1241-250kg 6m Cavo	72208498

I prodotti in grassetto sono disponibili a magazzino

Colori del cavo della cella di carico MT1260

Colore	Funzione
Verde	+ Alimentazione
Nero	- Alimentazione
Rosso	+ Segnale
Bianco	- Segnale
Blu	+ Sense
Marrone	- Sense
Giallo	+ Schermo

Connettività totale

METTLER TOLEDO mette a disposizione varie interfacce di comunicazione dati che consentono la comunicazione tra i nostri sensori e dispositivi e sistemi PLC, MES o ERP.



Approvazioni OIML

MT1241 è dotata di approvazione C3 conforme a OIML R60. In questo modo, si può contare su prestazioni di pesatura ottimali in qualunque condizione. Ecco cosa può offrire l'esperienza METTLER TOLEDO.

METTLER TOLEDO Service

La nostra rete di assistenza è tra le migliori al mondo e garantisce la massima disponibilità dei ricambi, nonché la lunga durata del vostro prodotto.



Elettronica per la pesatura

METTLER TOLEDO offre una serie completa di terminali elettronici: dalle soluzioni per la pesata semplice fino alle soluzioni per le applicazioni di riempimento, controllo scorte, dosaggio, formulazione, conteggio e pesata di controllo.



Certificato di qualità ISO 9001
Certificato di conformità ambientale ISO 14001

Soggetto a modifiche tecniche
©10/2021 Mettler-Toledo AG
Stampato in Svizzera MTSI 44099825
MarCom Industrial

www.mt.com

Visitateci per ulteriori informazioni